

YASKAWA

MOTOMAN MH50-35 II

Handling & General Applications with the MH-series

Der MOTOMAN MH50-35 II ist ein dynamischer Hochgeschwindigkeitsroboter. Durch seine extra große Reichweite ist er ideal für große Werkstücke in einer Vielzahl von Applikationen wie z. B. Laserschweißen, Beschichten, Leimen, Schneiden und Material Handling.

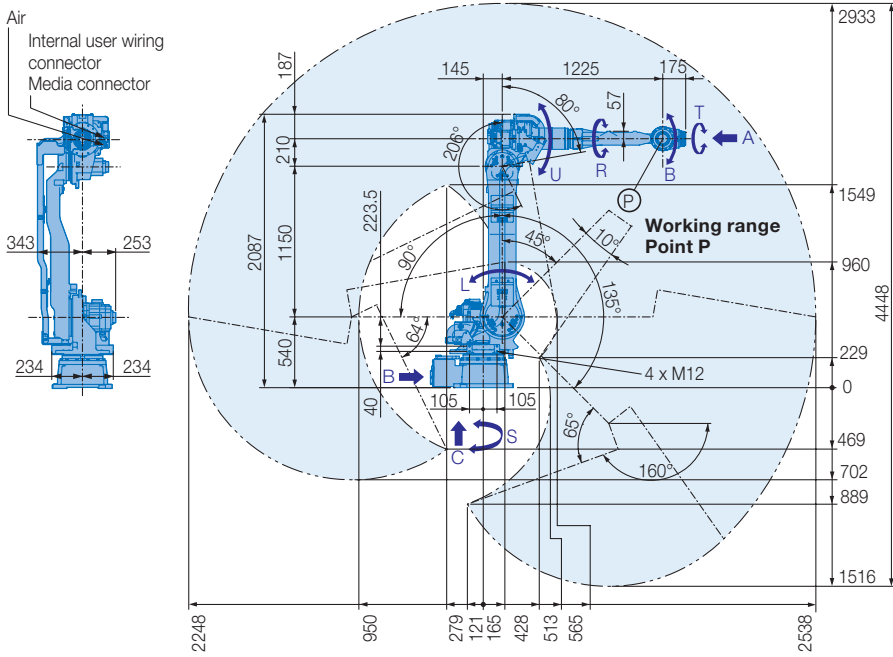


VORTEILE IM ÜBERBLICK

- Höchste Wiederholgenauigkeit: $\pm 0,07$ mm
- Der ideale Roboter für eine Vielzahl von Applikationen
- Hohe Achsgeschwindigkeiten
- Max. Arbeitsbereich: 2.538 mm
- Besonders geeignet für große und sperrige Bauteile

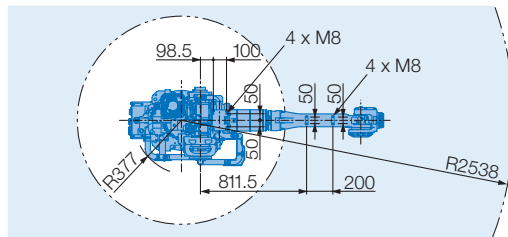
Controlled by
DX200

MOTOMAN MH50-35 II

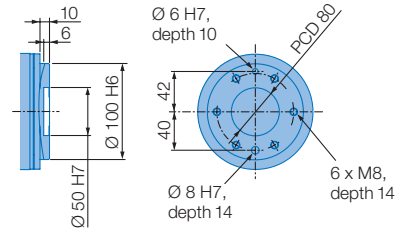


Please note wall mounting option:
+/- 30°
S-axis limit

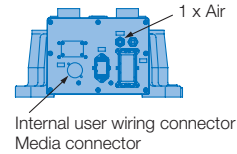
Please note ceiling mounting option:
Depends on B-axis position



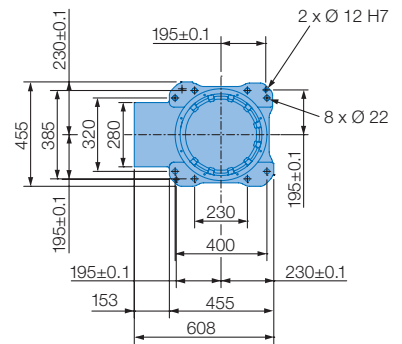
View A



View B

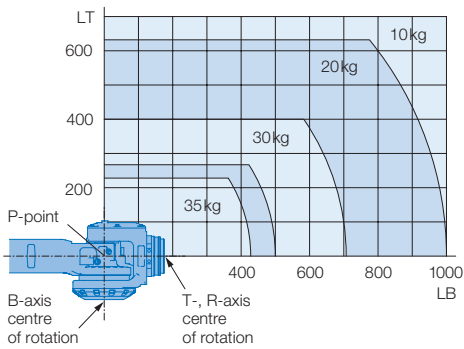


View C



Mounting options: Floor, ceiling, wall

Allowable wrist load



Wrist + U-arm in front	Up to 35 kg for attaching load mass including wrist load
U-arm behind	Up to 10 kg, 49 N · m (5 kgf · m) max. for increased moment amount of upper arm (floor-, ceiling-mounted type only)
S-axis below	Up to 30 kg (floor-, ceiling-mounted type only)

All dimensions in mm | Technical data may be subject to change without previous notice | Please request detailed drawings at robotics@yaskawa.eu.com – YR-MH00050II-J20, B-11-2014, A-No. 167075

Specifications MH50-35 II

Axes	Maximum motion range [°]	Maximum speed [°/sec.]	Allowable moment [Nm]	Allowable moment of inertia [kg · m ²]	Controlled axes	
					Max. payload [kg]	
S	±180	180	–	–	Repeat. pos. accuracy [mm]	±0.07
L	+135/-90	140	–	–	Max. working range [mm]	R = 2538
U	+296/-160	178	–	–	Temperature [°C]	0 to +45
R	±360	250	147	10	Humidity [%]	20 – 80
B	±125	250	147	10	Weight [kg]	570
T	±360	360	78	4	Power supply, average [KVA]	4

YASKAWA

robotics@yaskawa.eu.com
www.yaskawa.eu.com

YASKAWA Headquarters

YASKAWA Europe GmbH · Robotics Division
Yaskawastraße 1 · D-85391 Allershausen
Tel. +49 (0) 8166/90-0 · Fax +49 (0) 8166/90-103

YASKAWA academy and sales office Frankfurt

YASKAWA Europe GmbH · Robotics Division
Hauptstraße 185 · D-65760 Eschborn
Tel. +49 (0) 6196/77725-0 · Fax +49 (0) 6196/77725-39